






Hydraulicko - pneumatický lis 75t A-7500SP



Návod na použitie
Preklad originálneho návodu

Výstražné symboly a definície	
	Toto je symbol bezpečnostnej výstrahy. Používa sa na upozornenie na potenciálne nebezpečenstvo zranenia osôb. Dodržiavajte všetky bezpečnostné pokyny, ktoré nasledujú za týmto symbolom, aby ste predišli možnému zraneniu alebo smrti.
	Označuje nebezpečnú situáciu, ktorá, ak sa jej nezabráni, bude mať za následok smrť alebo vážne zranenie.
	Označuje nebezpečnú situáciu, ktorá, ak sa jej nezabráni, by mohla mať za následok smrť alebo vážne zranenie.
	Označuje nebezpečnú situáciu, ktorá, ak sa jej nezabráni, by mohla mať za následok ľahké alebo stredne ťažké zranenie.
	Rieši postupy, ktoré sa netýkajú zranenia.

Dôležité bezpečnostné informácie

 **WARNING**

Prečítajte si všetky bezpečnostné varovania a pokyny. *Nedodržanie týchto označení môže mať za následok zranenie osôb alebo poškodenie majetku.* **Uschovajte všetky varovania a pokyny pre budúce použitie.**

Varovania, bezpečnostné opatrenia a pokyny uvedené v tejto príručke sa nemôžu vzťahovať na všetky možné podmienky a situácie, ktoré sa môžu vyskytnúť. Prevádzkovateľ musí pochopiť, že zdravý rozum a opatrnosť sú faktory, ktoré sa nedajú zabudovať do tohto výrobku, ale musí ich poskytnúť prevádzkovateľ.

Pracovná oblasť

1. **Udržujte pracovný priestor čistý a dobre osvetlený.** Preplnené a tmavé oblasti zvyšujú riziko zranenia osôb.
2. **Počas práce s náradím udržiavajte okolostojacích a deti mimo dosahu.** Rozptyľovanie môže mať za následok stratu kontroly nad nástrojom.

Osobná bezpečnosť

1. **Budte v strehu. Sledujte, čo robíte, a pri aplikácii nástroja postupujte podľa vlastného uváženia. Náradie nepoužívajte, ak ste unavení alebo sú pod vplyvom drog, alkoholu alebo liekov.** Okamih nepozornosti pri práci s náradím zvyšuje riziko zranenia osôb.
2. **Oblečte sa správne. Nenoste voľný odev alebo odevy. Vlasy, odev a rukavice udržiavajte mimo dosahu pohyblivých častí.** Voľné oblečenie, šperky alebo dlhé vlasy zvyšujú riziko zranenia osôb v dôsledku zachytenia pohyblivými časťami.
3. **Nepreceňujte sa.** Vždy udržiavajte správnu polohu a rovnováhu. Správne postavenie a vyváženie umožňujú lepšiu kontrolu nad náradím v neočakávaných situáciách.
4. **Používajte bezpečnostné vybavenie.** Počas používania noste ochranné okuliare a ťažké pracovné rukavice.

Používanie a starostlivosť o náradie

1. **Náradie netlačte násilím.** Použite správny nástroj pre danú aplikáciu. Správny nástroj urobí prácu lepšie a bezpečnejšie pri miere, pre ktorú je nástroj navrhnutý.
2. **Náradie skladujte mimo dosahu detí a iných nekvalifikovaných osôb.** Nástroj je v rukách netrénovaných používateľov nebezpečný.
3. **Skontrolujte, či nie sú zarovnané alebo viazané pohyblivé časti, či nie sú zlomené alebo či nie sú poškodené ďalšie funkcie, ktoré ovplyvňujú činnosť nástroja.** Ak je náradie poškodené, nechajte ho pred použitím opraviť. Mnohé nehody sú spôsobené slabo udržiavanými nástrojmi.
4. **Používajte iba príslušenstvo, ktoré výrobca určil pre konkrétny model náradia.** Použitie príslušenstva, ktoré nie je určené na použitie so špeciálnym modelom zvyšuje riziko zranenia osôb.

5. **Vyvarujte sa nákladu mimo stred.** Ak sa zdá, že čerpadlo je neobvykle ťažké prevádzkovať, okamžite ho zastavte. Nastavte zariadenie tak, aby ste vylúčili prevádzku mimo stredového zaťaženia.

6. **Chráňte hadicu.** Na hadicu nehádzte ťažké predmety. Vyvarujte sa zlomu v hadici. Udržujte správny odstup, aby ste predišli poškodeniu hadice a spojok.

7. **Pred použitím skontrolujte opravu.** Opravy konštrukčných prvkov alebo rámových prvkov musia byť skontrolované kvalifikovaným technikom, aby sa zabezpečilo, že konštrukcia je stále dostatočne pevná, aby bezpečne plnila svoju funkciu.

Údržba

1. **Servis náradia smie vykonávať iba kvalifikovaný opravár.**

2. **Pri údržbe náradia používajte iba rovnaké náhradné diely. Používajte iba schválené diely.**

3. **Používajte iba mazivá dodávané s náradím alebo určené výrobcom.**

Špecifické bezpečnostné pravidlá

1. Počas používania držte ruky mimo platničiek a lisovacieho kolíka.

2. Nepohybujte obrobkom, pokiaľ je stlačený.

3. Pred servisom alebo údržbou uvoľnite bremeno.

4. Pred použitím priskrutkujte o podlahu.

5. Udržujte priestor pod doštičkami voľný. Ak platne spočívajú na prekážke (t. j. Skrutke, troskách atď.), vytvára sa nerovnomerný tlak, ktorý spôsobuje nadmerné namáhanie a možné poškodenie.

6. Vyvarujte sa nákladu mimo stred. Nepoužívajte, ak sa obrobok počas kompresie nakláňa alebo hýbe.

7. **ZASTAVTE** a uvoľnite kompresiu, ak máte podozrenie na bezprostrednú štrukturálnu poruchu. Ak je to bezpečné, pred pokračovaním ho dôkladne skontrolujte a premiestnite.

8. Nestláčajte pružiny ani iné elastické predmety, mohli by sa nebezpečne uvoľniť.

9. Počas montáže a / alebo používania noste ochranné okuliare, ťažké pracovné rukavice a pracovné topánky s oceľovou špičkou.

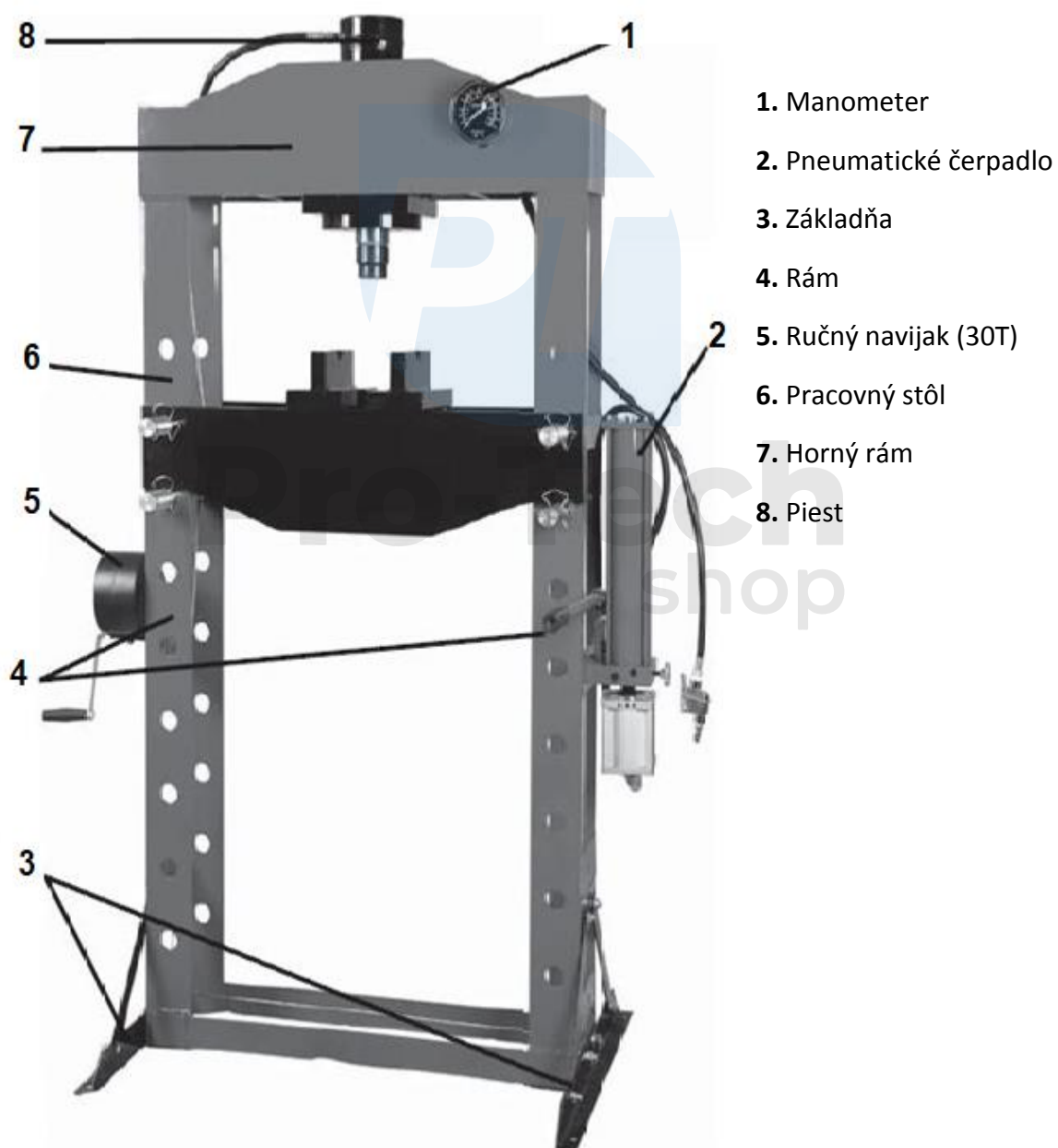
10. Ostatné osoby držte mimo pracovného priestoru.
11. Pri nakladaní nestojte priamo pred lisom. Nenechávajte lis bez dozoru.
12. Nepoužívajte hydraulický piest nad menovitú kapacitu.
13. Skontrolujte pred každým použitím; Nepoužívajte, ak sú časti uvoľnené alebo poškodené.
14. Servis smie vykonávať iba kvalifikovaný opravár. Servis alebo údržba vykonávaná nekvalifikovaným personálom môže mať za následok riziko zranenia.
15. Pri údržbe piestu používajte iba rovnaké náhradné diely - pozrite si priložený zoznam súčiastok pre konkrétny produkt a schému. Postupujte podľa pokynov v časti „Pokyny pre údržbu“ v tejto príručke. Používanie neautorizovaných častí alebo nedodržanie pokynov na údržbu môže spôsobiť riziko zranenia.
16. Používajte iba s príslušenstvom určeným na zvládnutie síl, ktoré tento nástroj vyvíja počas prevádzky. Ostatné doplnky, ktoré nie sú navrhnuté pre vzniknuté sily, môžu zlomiť a násilne vyhodíť kusy.
17. Používajte iba s piestom, ktorý je súčasťou tohto lisu.
18. Priemyselné aplikácie musia spĺňať požiadavky OSHA.
19. Tento produkt nie je hračka. Uchovávajte mimo dosahu detí.
20. Na lise udržiavajte štítky. Obsahujú dôležité bezpečnostné informácie. Ak je nečitateľný alebo chýba, kontaktujte servisné stredisko a požiadajte ho o výmenu.
21. Varovania, bezpečnostné opatrenia a pokyny uvedené v tomto návode na obsluhu sa nemôžu vzťahovať na všetky možné podmienky a situácie, ktoré sa môžu vyskytnúť. Operátor musí pochopiť, že zdravý rozum a opatrnosť sú faktory, ktoré sa nedajú zabudovať do tohto produktu, ale musí ich poskytnúť obsluha.



Uchovajte tento návod

Špecifikácia

Kapacita (tony)	Zdvih (mm)	Pracovný rozsah (mm)	Šírka lôžka (mm)	Bočný zdvih (mm)
10/12/15	135	169-1009	540	170
20	145	58-1018	540	180
30	160	166-1126	540	200
50	220	88-1068	730	245
75	250	170-1000	800	260
100	300	90-840	785	230



WARNING

1. Nepreťažuje piest.
2. Neprekračujte kapacitu.
3. Nepokúšajte sa vyprázdniť čerpadlo, pokiaľ nie sú odvzdušňovací ventil na pumpe aj na manometri otvorený.
4. Netlačte, kým sa ručný navijak neuvoľní.

Montáž



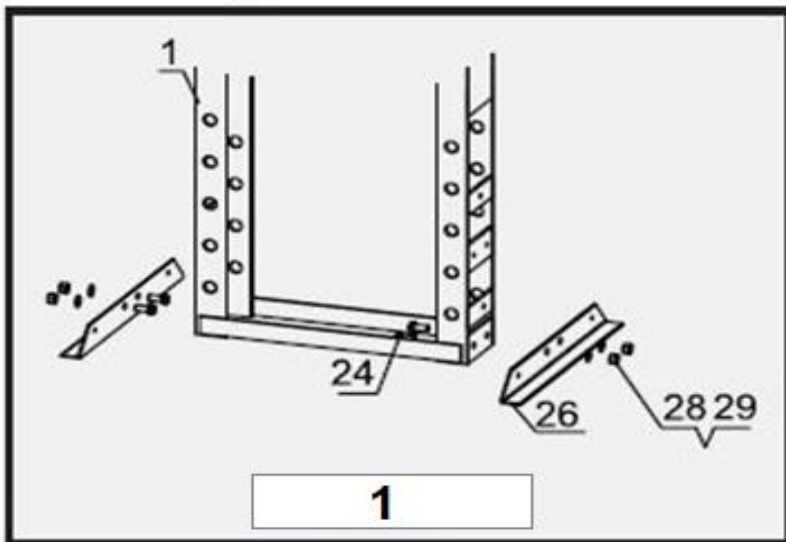
Pred nastavením alebo použitím tohto produktu si prečítajte časť **DÔLEŽITÉ BEZPEČNOSTNÉ INFORMÁCIE** na začiatku tohto dokumentu vrátane všetkého textu v podpoložkách v tomto dokumente.

Pred použitím náradie skontrolujte, či neobsahuje poškodené, uvoľnené alebo chýbajúce časti. Ak sa vyskytnú nejaké problémy, nepoužívajte náradie, kým nebudú opravené.

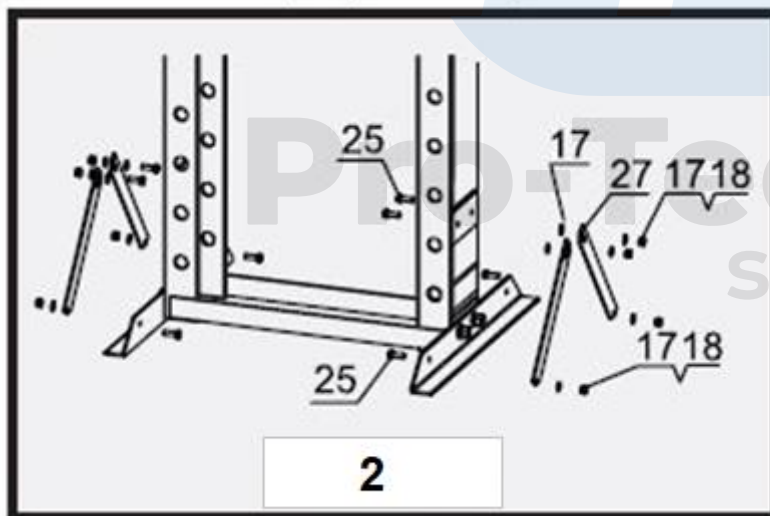
Súčasti tohto lisu sú ťažké. Na bezpečné zostavenie tohto produktu budete potrebovať pomocníka.

Použitím fotografie a zoznamu súčastí blízko konca príručky si pred zostavením rozložte a identifikujte všetky časti.

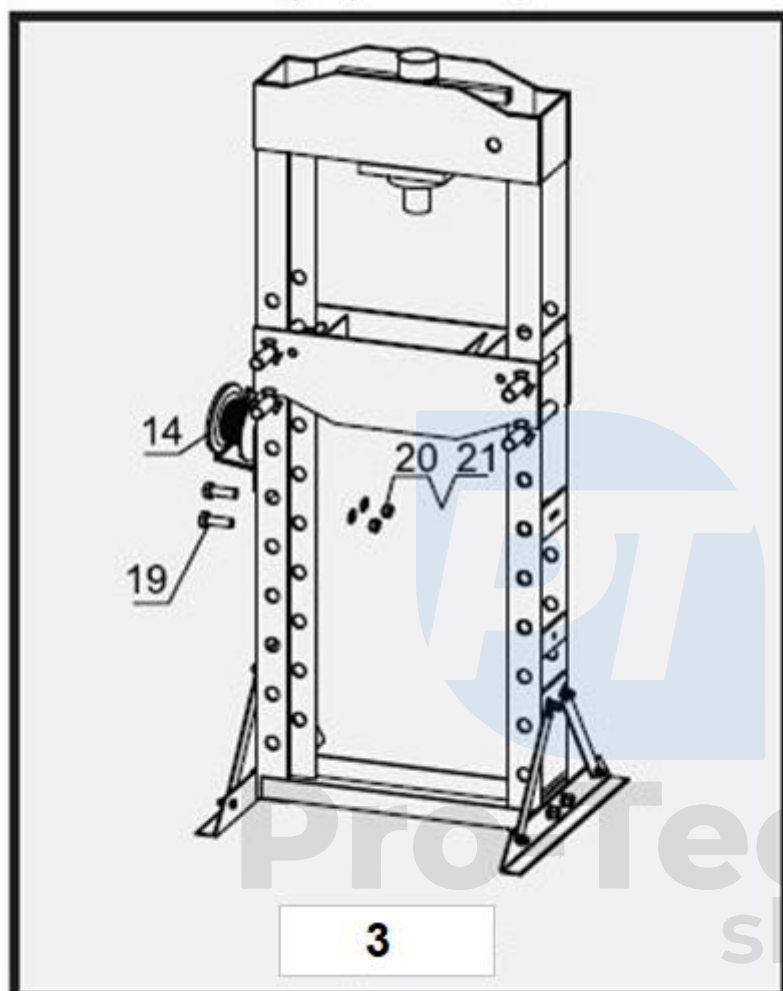
1. Nasadíte si ochranné okuliare a topánky.
2. Rám (1) postavte do zvislej polohy. Posuňte každú podperu základne (26) pod rám. Zarovnajte otvory na skrutky a zastrčte skrutky (24) cez rám a podperu a potom ich zaistite na podložkách (28) a maticiach (29). Pozri obrázok 1.



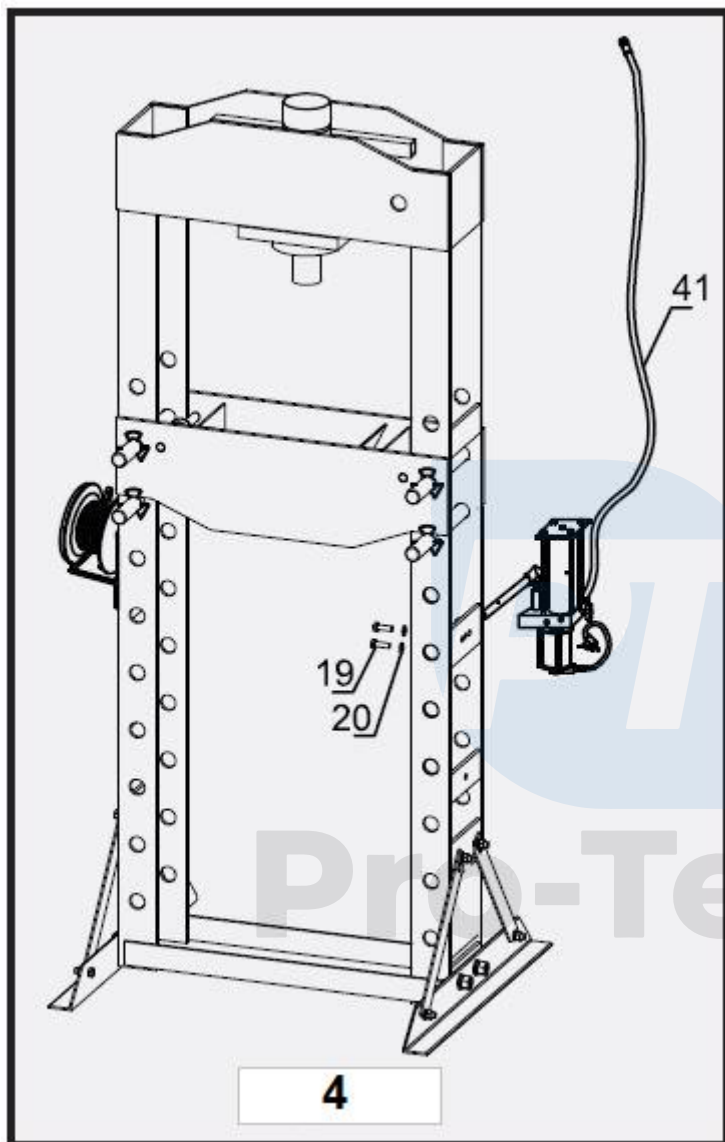
3. Pripevnite podpery podstavca (27) k rámu a držiaku podstavca pomocou skrutiek (25) a podložiek (17) a matíc (18). Pozri obrázok 2.



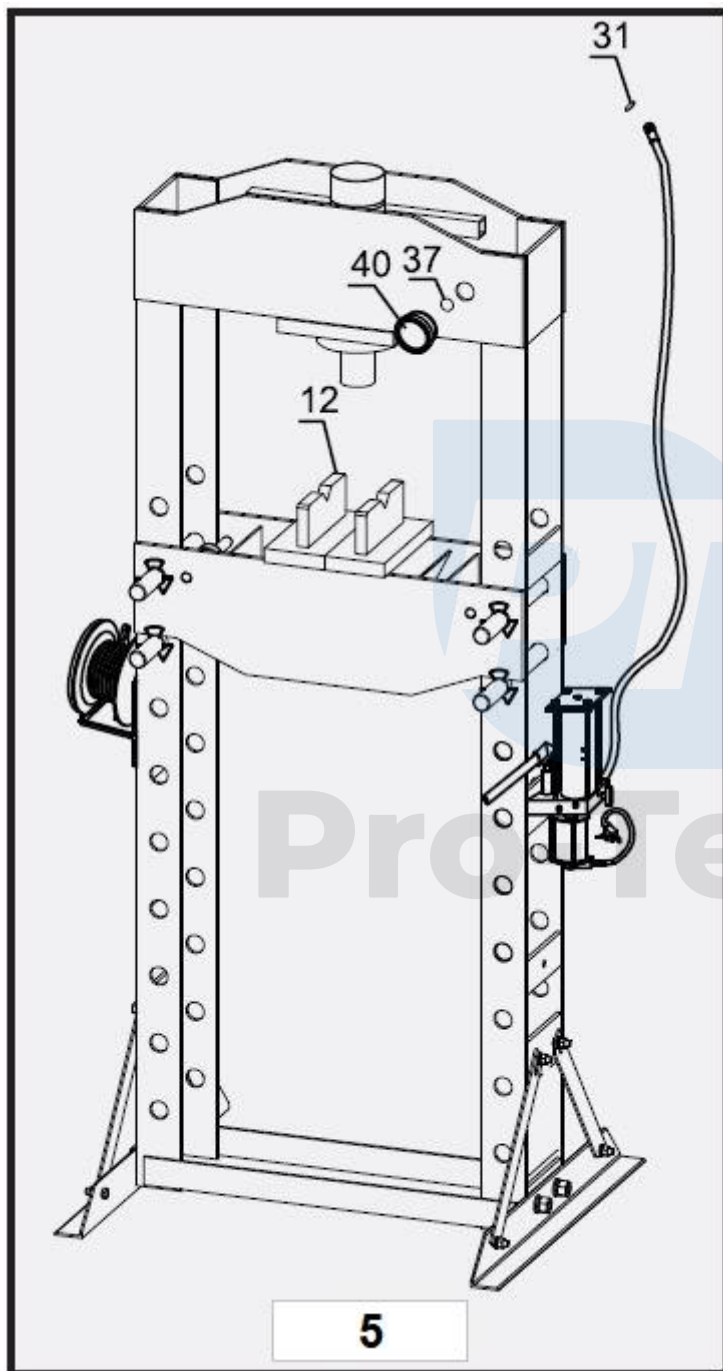
4. Navijak (14) pripevnite k rámu pomocou skrutiek (19), podložiek (20) a matíc (21). Pozri obrázok 3.



5. Pripojte čerpadlo (41) k rámu pomocou skrutiek (19) a podložiek (20). Pozri obrázok 4.



6. Hadicu pripojte k T-spojke pomocou O-krúžku (31). Potom pripevnite meradlo (40) pomocou O-krúžku (37). Na platňu stola umiestnite doštičky (12). Pozri obrázok 5.



Návod na obsluhu



Pred nastavením alebo použitím tohto produktu si prečítajte časť **DÔLEŽITÉ BEZPEČNOSTNÉ INFORMÁCIE** na začiatku tejto príručky vrátane všetkého textu v podpoložkách tejto príručky.

Odvzdušnenie pumpy

POZOR! Pred prvým použitím skontrolujte správnu hladinu hydraulického oleja v čerpadle. Potom dôkladne otestujte správne fungovanie ramena a čerpadla pred ich skutočným použitím. Ak sa prevádzka pumpy zdá byť špongiová, alebo ak sa piest zníži, keď je uvoľňovací ventil zatvorený, v pumpe môže byť vzduch. Odvzdušnite čerpadlo nasledovne:

1. Odstráňte skrutku na plnenie oleja.
2. Hladina kvapaliny by mala byť blízko spodnej časti otvoru. Ak je to potrebné, pridajte vysoko kvalitnú hydraulickú kvapalinu.
3. Skontrolujte, či je tesniaci krúžok stále na svojom mieste okolo skrutky na plnenie oleja a skrutku na plnenie riadne zaskrutkujte do čerpadla. Nepoužívajte tesniacu pásku.
4. Postupujte podľa krokov (vzduch v pumpe).

Všeobecné prevádzkové pokyny

1. Pomocou ručného navijaka (14) upravte výšku lisovacieho stola (13).

Poznámka: Lisovací stôl by mal byť v najvyššej možnej polohe s obrobkom čo najbližšie k baranidlu.

2. Položte predmet, ktorý chcete pritlačiť na platne (12). Otočné platne otočte tak, aby podporovali stacionárnu časť obrobku.

VÝSTRAHA! Uistite sa, že pod doštičkami nie sú žiadne prekážky (napríklad túlavá skrutka alebo zvyšky). Takéto predmety vytvárajú nerovný povrch, ktorý môže spôsobiť, že sa podložky pod tlakom zlomia.

VÝSTRAHA! Pri súčasnom stlačení dvoch položiek musia byť položky zarovnané zvislo. Ak nie, jedna položka sa môže násilne vysunúť nabok zo zariadenia.

3. Otvorte uvoľňovací ventil, baran sa rýchlo dostane dole. Pri súčasnom stlačení dvoch položiek sa uistite, že sú vo vertikálnom zarovnaní. Pokračujte v používaní rukoväte pumpy na lisovanie obrobku.

4. Po ukončení operácie postupujte opatrne pri uvoľňovaní tlaku v pumpe. Z bezpečnostných dôvodov odstráňte rukoväť pumpy a potom pomaly otáčajte uvoľňovacím ventilom na pumpe, aby sa piest mohol vrátiť.

VÝSTRAHA! Počas procesu uvoľňovania môže piest rýchlo stúpať. Budte opatrný.



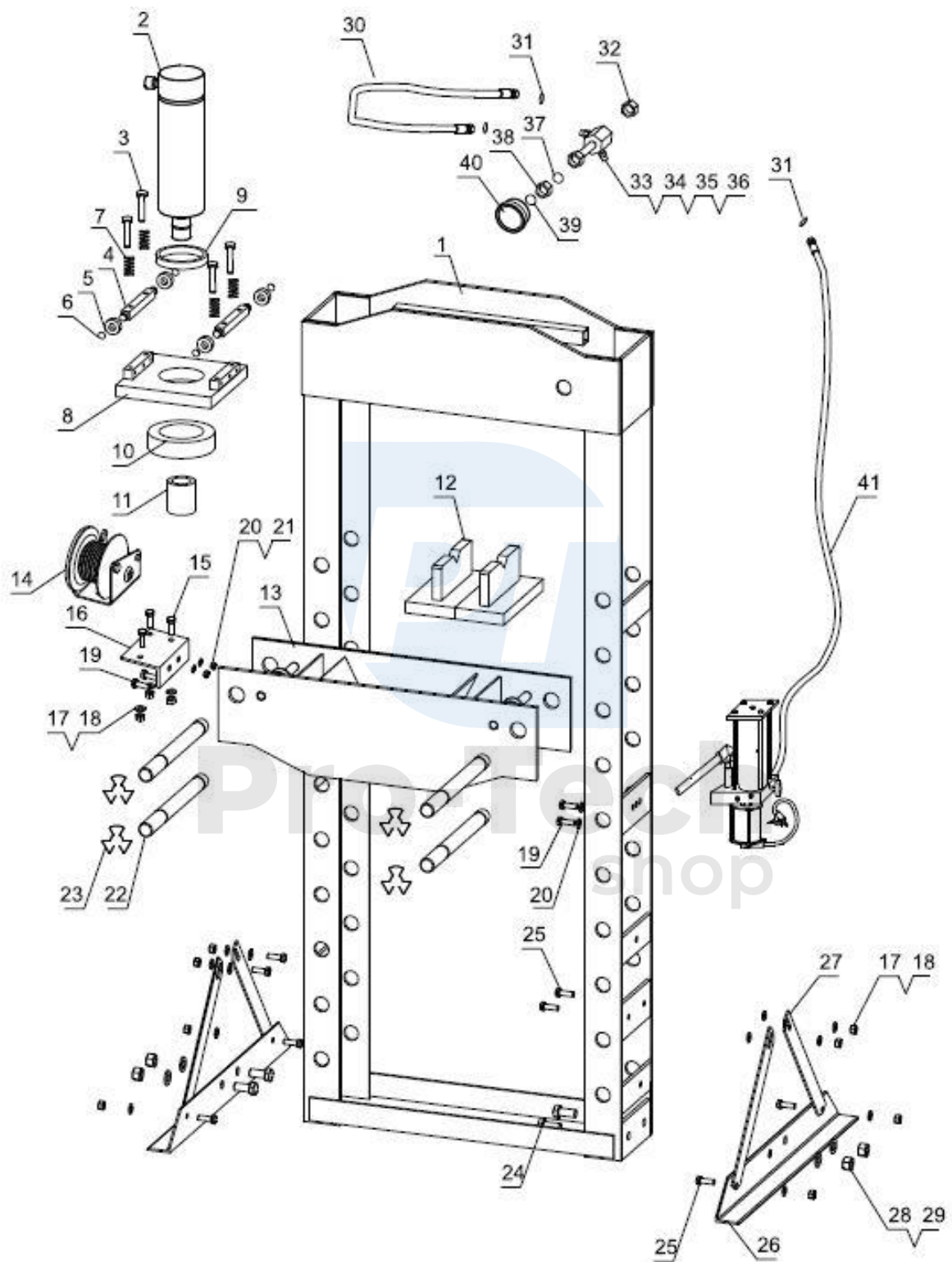
Postupy, ktoré nie sú konkrétne vysvetlené v tejto príručke, musí vykonávať iba kvalifikovaný technik.



Aby ste zabránili vážnym zraneniam spôsobeným poruchou náradia:

Nepoužívajte poškodené vybavenie. Ak dôjde k neobvyklému hluku alebo vibráciám, pred ďalším použitím problém odstráňte.

1. Pred každým použitím skontrolujte celkový stav dielenského lisu, čerpadla. Skontrolujte, či nie sú zlomené, prasknuté alebo ohnuté časti, uvoľnené alebo chýbajúce časti a či sa vyskytol akýkoľvek stav, ktorý môže ovplyvniť správne fungovanie produktu. Pred ďalším použitím ho opravte, nepoužívajte poškodené vybavenie.
2. Pred každým použitím dôkladne otestujte Piest (2) a Čerpadlo (41), či sú správne funkčné, a to pred ich skutočným použitím. Ak sa zdá, že čerpadlo nefunguje správne, postupujte podľa pokynov na odvzdušnenie hydraulického kvapaliny.
3. Vymeňte hydraulický olej najmenej raz za rok. Výmena hydraulického oleja:
 - a. Keď je piest úplne spustený, vyberte čerpadlo z rámu (1).
 - b. Vyberte skrutku na plnenie oleja.
 - c. Prečerpajte čerpadlo, aby starý hydraulický olej mohol z jednotky úplne vypustiť a starý hydraulický olej zlikvidujte v súlade s miestnymi predpismi.
 - d. Úplne naplňte jednotku vysokokvalitným hydraulickým olejom (nie je súčasťou balenia), až kým olej nezačne vytekať z otvoru na plnenie oleja.
 - e. Znova nainštalujte skrutku na plnenie oleja.
 - f. Čistite čistou textíliou pomocou saponátu.
 - g. Namontujte späť čerpadlo na stĺpik rámu (pozri krok 5 v časti Montážne pokyny).



Zoznam dielov

Č.	Názov	Q.
1	Rám	1
2	Piest	1
3	Skrutka	4
4	Valček	2
5	Ložisko	4
6	Poistný krúžok	4
7	Pružina	4
8	Základná doska piestu	1
9	Malá matica piestu	1
10	Veľká matica piestu	1
11	Hlava	1
12	Doska na trň	2
13	Lisovací stôl	1
14	Navijak	1
15	Skrutka	3
16	Doska navijaka	1
17	Podložka	15
18	Matica	11
19	Skrutka	4
20	Podložka	4
21	Matica	2

Č.	Názov	Q.
22	Oporný kolík	
23	Vejárová podložka	
24	Skrutka	
25	Skrutka	
26	Základná podpera	
27	Bočná podpera	
28	Podložka	
29	Matica	
30	Hadica	
31	O-krúžok	
32	Matica	
33	T-spojka	
34	Spojka	
35	Skrutka spojky	
36	Matica spojky	
37	O-krúžok	
38	Matica spojky	
39	O-krúžok	
40	Tlakomer-manometer	
41	Čerpadlo	

Pro-Tech
shop

Riešenie problémov

Aby ste zabránili vážnemu poraneniu:

Pri odstraňovaní porúch postupujte opatrne.

Pred použitím všetky problémy úplne vyriešte. Ak riešenia uvedené v Sprievodcovi odstraňovaním problémov problém nevyrieši, nechajte kvalifikovaného technika skontrolovať a opraviť stroj pred jeho ďalším použitím.

Po oprave piesta a čerpadla: Testujte ich opatrne bez bremena zdvihnutím a úplným spustením.

Problém	Možná príčina	Riešenie
Piest nefunguje, pri pumpovaní čerpadla.	Uvoľňovací ventil nie je pevne zatvorený.	Pevne zatvorte uvoľňovací ventil.
	Vzduch v čerpadle.	Postupujte podľa týchto pokynov:
	Oceľová guľička je ponorená príliš dlho.	1.Otvorte uvoľňovací ventil jeho otočením proti smeru hodinových ručičiek, načerpajte rukoväť 10-15 krát 2.Zatvorte ventil otočením v smere hodinových ručičiek, prečerpajte rukoväť 5-10 krát 3. Opakujte kroky 1 a 2 asi 3 krát
Piest nedrží bremeno.	Uvoľňovací ventil nie je pevne zatvorený.	Pevne zatvorte uvoľňovací ventil.
	Porucha čerpadla, ako sú nečistoty vo vnútri ventilového mechanizmu	Postupujte podľa týchto pokynov: 1.Otvorte uvoľňovací ventil jeho otočením proti smeru hodinových ručičiek, načerpajte rukoväť 10-15 krát 2.Zatvorte ventil otočením v smere hodinových ručičiek, prečerpajte rukoväť 5-10 krát 3. Opakujte kroky 1 a 2 asi 3 krát
Po odstránení bremena sa piest ťažko zdvíha.	Olejová nádrž je preplnená.	Vypustite olej na správnu hladinu.
	Zadrhávajúce piestu.	Vyčistite a namažte pohyblivé časti.
	Poškodený piest.	Vymeňte piest.
Piest sa nevysunie v celom rozsahu.	Nízka hladina oleja.	Doplňte olej na správnu hladinu.
Piest sa snaží nakloniť na stranu	Nesprávne pripojenie alebo nevyváženosť pätky	Zastavte prácu a znovu umiestnite piest a základňu, pričom sa uistite, že je dobre podopretý a čo najbližšie ku kolmici.